

Valvole di intercettazione a tenuta metallica esenti da amianto, flusso avviato PN 40

## ECOLINE-VA 40



### Applicazioni

- Acqua calda
- Acqua surriscaldata
- Vapore a bassa pressione
- Impianti di trasmissione calore
- Equipaggiamento di caldaie o serbatoi

### Limiti d'esercizio

Temperatura da **-10 °C** a **+400 °C**  
 Massima pressione ammissibile **40 bar**

### Design

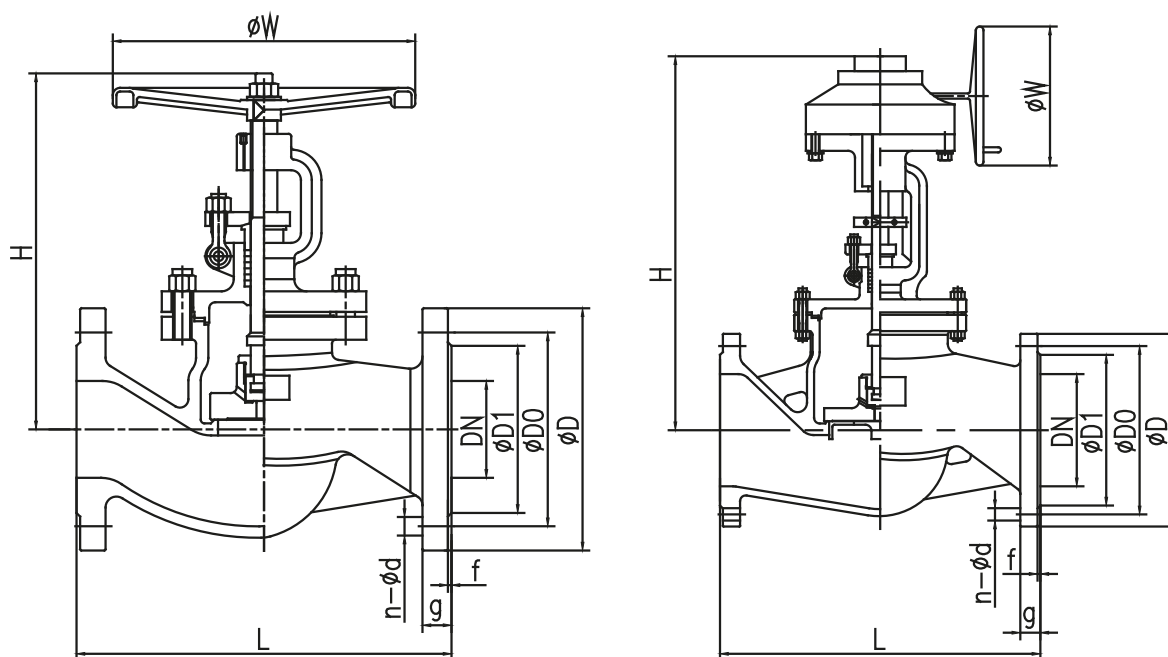
- Valvola a flusso avviato
- Tenuta stelo a baderna
- Scartamento secondo norme EN-558-1 serie 1
- Flange in accordo a EN 1092-1 PN 40
- Verniciatura ad acqua grigio RAL 7038 spessore 70 micron

### Varianti Standard

- Tappo di regolazione
- Tappo con anello di tenuta in PTFE

### Materiali

Descrizione	DN	Materiale
Corpo		Acciaio al carbonio GP 240 GH
Coperchio		Acciaio al carbonio GP 240 GH
Stelo		X 20 Cr 13
Sede del corpo		X 12 Cr 13
Sede del coperchio		X 20 Cr 13
Guarnizione		Grafite
Baderna		Grafite
Tappo		Acciaio al carbonio
Volantino		Acciaio al carbonio

**Dimensioni**

**Dimensioni in mm**

PN	DN	L	D	D0	D1	g	f	n - ød	H	W	Peso [kg]
40	15	130	95	65	45	16	2	4 - ø14	190	140	4,0
	20	150	105	75	58	18	2	4 - ø14	190	140	4,5
	25	160	115	85	68	18	2	4 - ø14	195	160	5,5
	32	180	140	100	78	18	2	4 - ø18	210	180	8,0
	40	200	150	110	88	18	2	4 - ø18	220	180	10,5
	50	230	165	125	102	20	3	4 - ø18	230	200	13,0
	65	290	185	145	122	22	3	8 - ø18	280	200	19,5
	80	310	200	160	138	24	3	8 - ø18	290	250	23,5
	100	350	235	190	162	24	3	8 - ø22	385	280	40,5
	125	400	270	220	188	26	3	8 - ø26	410	300	57,5
	150	480	300	250	218	28	3	8 - ø26	500	350	90,0
200	600	375	320	285	34	3	12 - ø30	635	400	155,0	